

Ś L Ą S K A  
O K R Ę G O W A  
I Z B A  
I N Ż Y N I E R Ó W  
B U D O W N I C T W A

Katowice, 4 lipca 2012 r.

Pani/Pan **Paweł Rajca**

**ul. Kaszubska 27**

**42-200 Częstochowa**

## ZAŚWIADCZENIE

Pani/Pan **Rajca Paweł**

jest członkiem Śląskiej Okręgowej Izby Inżynierów Budownictwa o numerze ewidencyjny **SLK/IS/2322/04** i posiada wymagane ubezpieczenie od odpowiedzialności cywilnej.

Niniejsze zaświadczenie jest ważne do dnia 31.07.2013 r.

WICEPRZEWODNICZĄCA RADY  
Śląskiej Okręgowej Izby  
Inżynierów Budownictwa

*mgr inż. Dorota Przybyła*

JM  
ZA ZODPOWIEDZIALNOŚĆ  
Z ORYGINAŁEM

mgr inż. PAWEŁ RAJCA  
upr. nr **ŚLK/0283/PWOS/04**  
do projektowania i kierowania robotami budowlanymi  
bez ograniczeń w specjalności instalacyjnej w zakresie sieci,  
instalacji i urządzeń ciepłych, wentylacyjnych, gazowych,  
wodociągowych i kanalizacyjnych

URZĄD WOJEWÓDZKI

W KIELCACH

WYDZIAŁ GOSPODARKI TERENOWEJ  
I OCHRONY ŚRODOWISKA

Kielce, dn. 28 listopada 1975 r.

Znak: GT.V-63/183/75

STWIERDZENIE PRZYGOTOWANIA ZAWODOWEGO

do pełnienia samodzielnych funkcji technicznych w budownictwie.

Na podstawie § 13 ust. 1 pkt. 4 lit. a, § 4 ust. 2 i § 7 rozporządzenia Ministra Gospodarki Terenowej i Ochrony Środowiska z dnia 20 lutego 1975 r. w sprawie samodzielnych funkcji technicznych w budownictwie /Dz.U.Nr 8, poz. 46/ stwierdza się, że

OBYWATELKA KULIK ZDZISŁAWA - KRYSTYNA

magister inżynier urządzeń sanitarnych

urodzona dnia 12 marca 1947 r. w Seceminie pow. Włoszczowa posiada przygotowanie zawodowe, upoważniające do wykonywania samodzielnej funkcji projektanta w specjalności instalacyjno-inżynieryjnej w zakresie sieci sanitarnych.

OBYWATELKA KULIK ZDZISŁAWA - KRYSTYNA jest upoważniona do:

- 1/ sporządzania projektów sieci wodociągowych, kanalizacyjnych i ciepłych uzbrojenia terenu,
- 2/ w budownictwie osób fizycznych - do kierowania, nadzorowania i kontrolowania budowy, kierowania i kontrolowania wytwarzania konstrukcyjnych elementów budowlanych oraz oceniania i badania stanu technicznego sieci wodociągowych, kanalizacyjnych i ciepłych.

Otrzymuje:

MGR INŻ. ZDZISŁAWA KULIK

KIELCE

ul. Jagiellońska 39/19

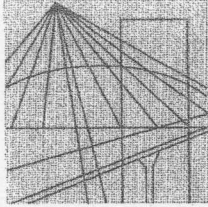
z up. Wojewody

inż. Jerzy Dąbowski  
2-ca DZIENIOTORA WYDZIAŁU



ZA ZGODNOŚĆ  
Z ORYGINAŁEM





Ś L Ą S K A  
O K R Ę G O W A  
I Z B A  
I N Ż Y N I E R Ó W  
B U D O W N I C T W A

Katowice, 13 czerwca 2012 r.

Pani/Pan **Zdzisława Kulik - Dziedziela**  
**ul. Mickiewicza 25/31m 114**  
**42-200 Częstochowa**

## ZAŚWIADCZENIE

Pani/Pan **Kulik - Dziedziela Zdzisława**

jest członkiem Śląskiej Okręgowej Izby Inżynierów  
Budownictwa o numerze ewidencyjnym **SLK/IS/1208/02**  
i posiada wymagane ubezpieczenie od odpowiedzialności  
cywilnej.

Niniejsze zaświadczenie jest ważne do dnia 31.12.2012 r.

**ZA ZGODNOŚĆ  
Z ORYGINAŁEM**

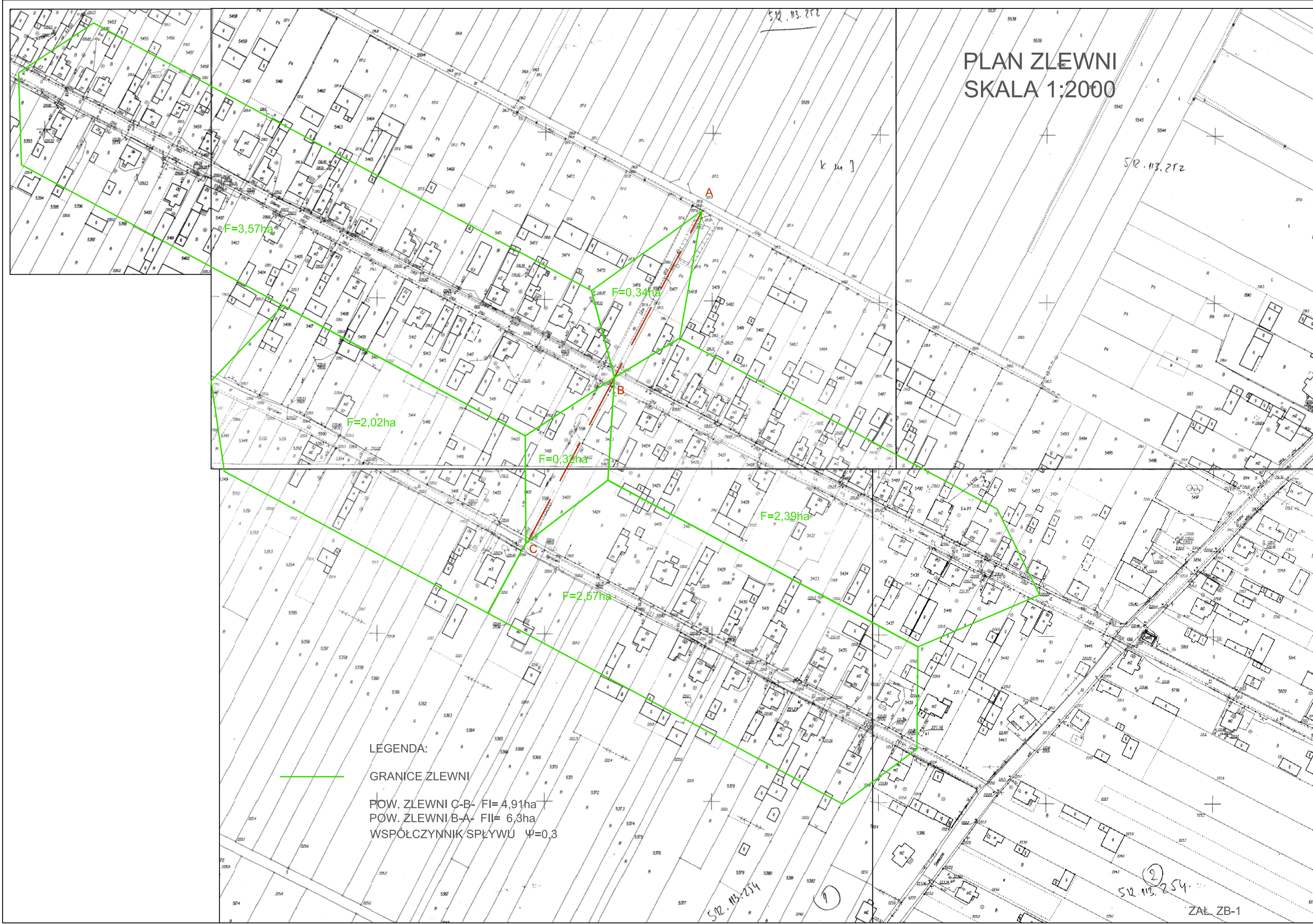
Dr inż. Zdzisława Dziedziela  
Upr. w zakresie  
urządzeń  
GW  
GTW 63/183/76

**PRZEWODNICZĄCY RADY**  
Śląskiej Okręgowej Izby Inżynierów Budownictwa

*(Signature)*  
mgr inż. Franciszek BUSZKA



# PLAN ZLEWNI SKALA 1:2000



LEGENDA:  
— GRANICE ZLEWNI  
POW. ZLEWNI C-B- FI= 4,91ha  
POW. ZLEWNI B-A- FI= 6,3ha  
WSPÓLCZYNNIK SPŁYWU  $\Psi=0,3$



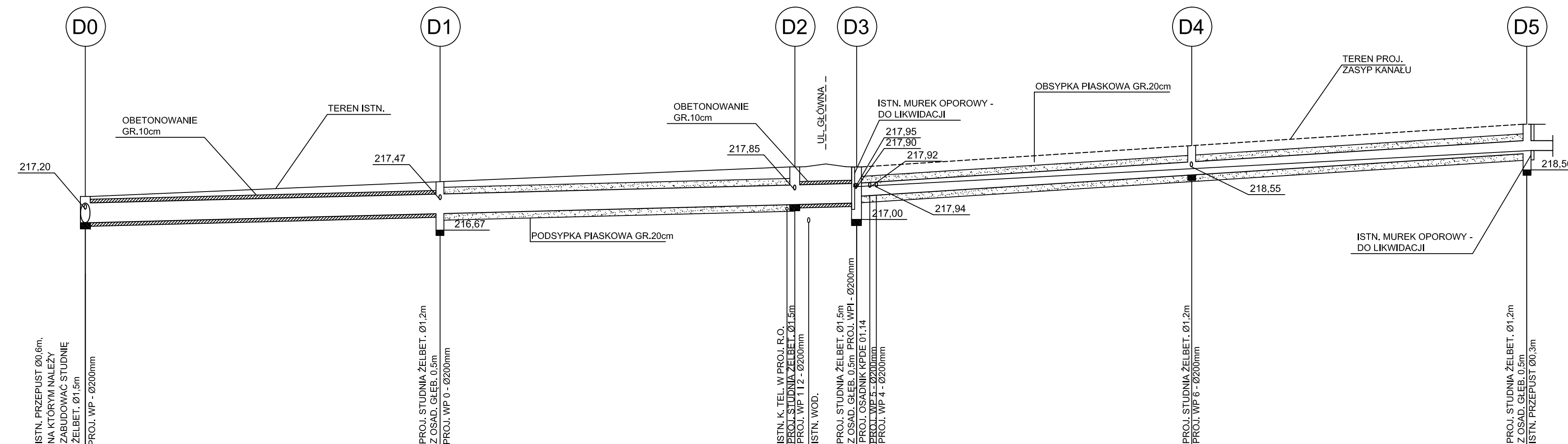
Obliczenia natężenia przepływu - zlewnia proj. kanału deszcz.- Lgota Mała, ul. Krótka

ZLEWNIA	ZLEWNIA RZECZ.	ZLEWNIA ZRED.	SUMA ZLEWNI	DL. ODC.	SPADEK	PRĘDKOŚĆ ZAL.	CZAS PRZEPL.		CZAS KON.	CZAS MIAR.	CZAS MIAR.	NATĘŻ. DZESZCZ.	ILOŚĆ WÓD DZESZCZ.	ŚRED. KANALU	NAPELNIENIE	PRĘDKOŚĆ
	F	0,3 *Fzred	Fzred	L	i	V <sub>z</sub>	t <sub>na odc.</sub>	t <sub>od pocz.</sub>	t <sub>k</sub>	t <sub>m</sub>	t <sub>m</sub>	q <sub>m</sub>	Q z	D	h	V
	ha	ha	ha	m	%	m/s	min	min	min	min	min	dm <sup>3</sup> /s ha	dm <sup>3</sup> /s	m	cm	m/s
<b>C-B</b>	4,91	1,47	1,47	102	1,3	2,2	0,77	0,77	5	5,93	10,0	127	187	<b>0,4</b>	<b>26</b>	<b>2,2</b>
<b>B-A</b>	6,3	1,89	3,36	117,4	0,5	1,5	1,30	2,08	5	7,49	10,0	127	427	<b>0,6</b>	<b>50</b>	<b>1,5</b>

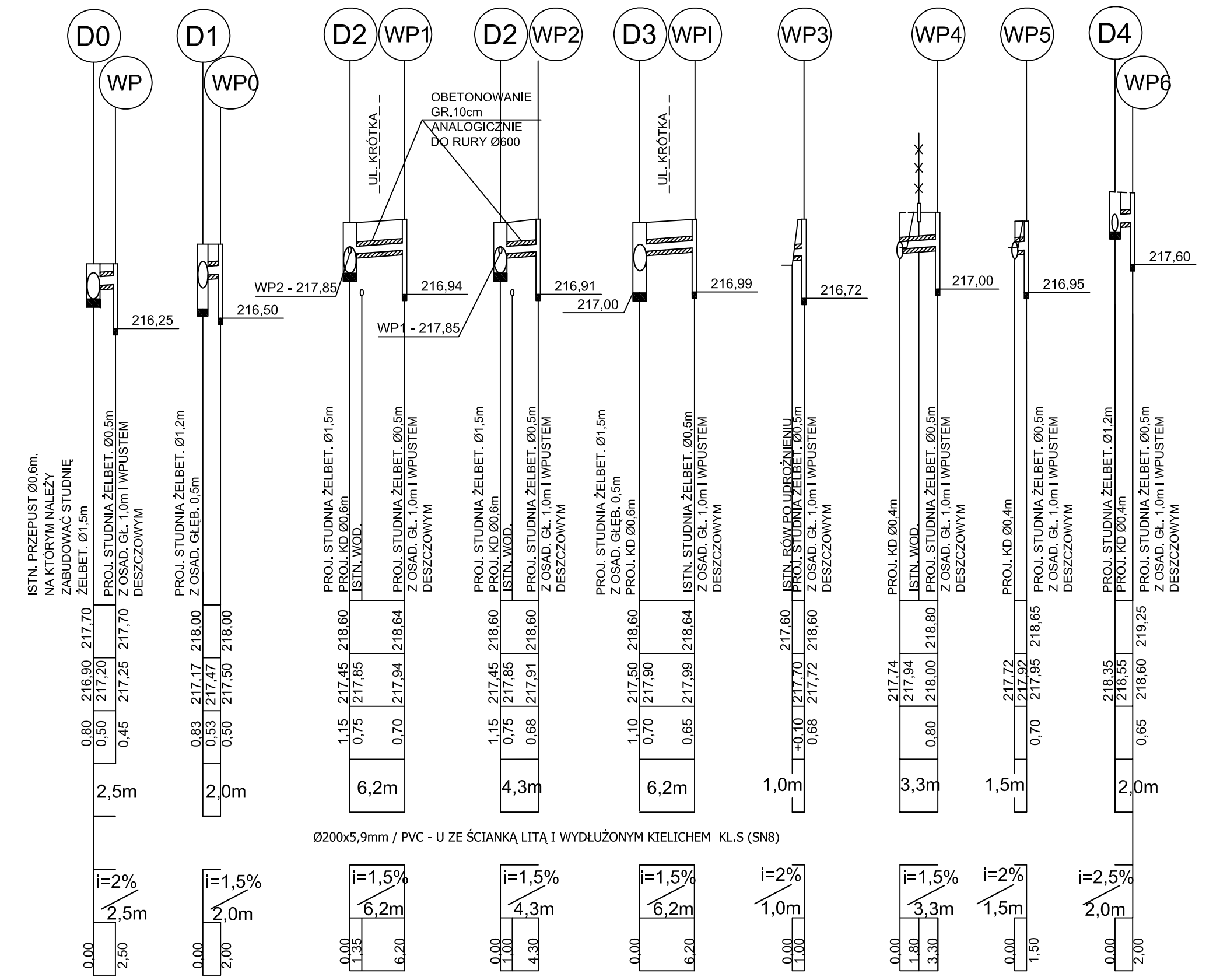




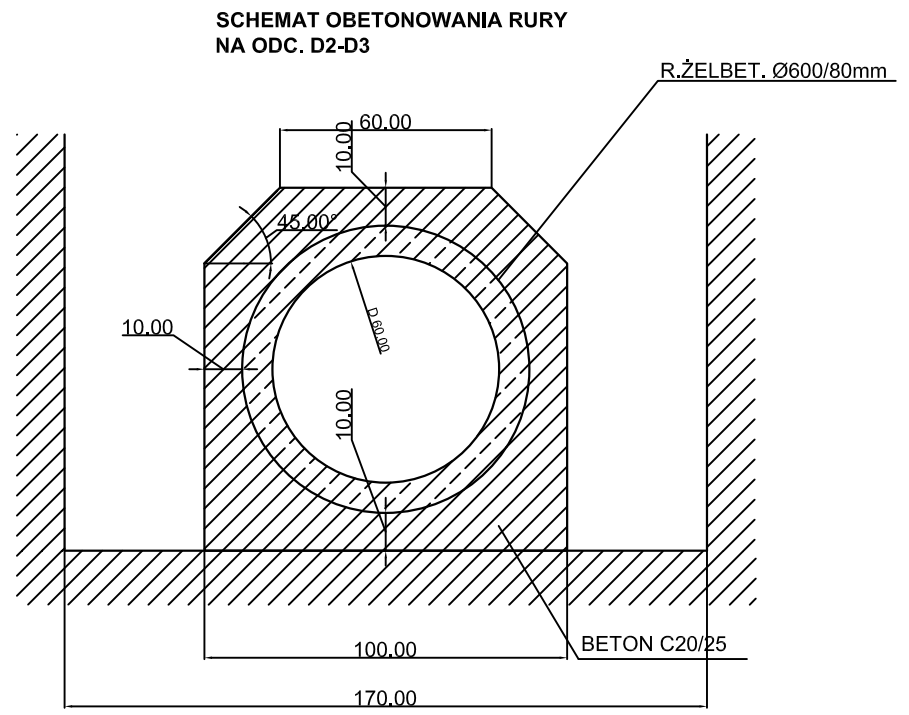




pp 210,00 m n.p.m.								
RZĘDNE TERENU ISTN.	217,20	217,47	217,85	217,92	218,55	218,50		
RZĘDNE DNA KANAŁU	216,90	217,17	217,45	217,70	218,35	219,00	219,10	219,90
GŁĘBOKOŚCI	0,80	0,83	1,15	1,10	0,90	0,80	0,80	0,80
DŁUGOŚCI	54,00m		9,40m	51,00m		51,00m		
MATERIAŁ	Rura kielichowa żelbetowa ze zintegrowaną uszczelką WITROS KL. A Ø600x80mm kl. bet. C40/50 o dop. obciążeniu roboczym 100kN/mb				Rura kielichowa żelbetowa ze zintegrowaną uszczelką WITROS KL. A Ø400x70mm kl. bet. C40/50 o dop. obciążeniu roboczym 60kN/mb			
SPADKI I DŁUGOŚCI	i~5,0‰		L=117,40m		i~13‰		L=102,00m	
ODLEGŁOŚCI	0,00	54,00	106,80	117,40	119,40	120,40	168,40	219,40



PROFILE PODŁUŻNE  
KANAŁU DESZCZOWEGO  
I PRZYŁĄCZY WPUSTÓW  
Skala 1:500/100



UWAGA:  
WŁĄCZENIE NA ŚLEPO PRZEPROWADZIĆ PRZY  
UŻYCIU ZŁĄCZA SIODŁOWEGO Z PRZEGUBEM  
KULOWYM RUCHOMEGO W ZAKRESIE 0-13°

**MIASTOPROJEKT CZĘSTOCHOWA**  
SPÓŁKA Z O. O. 42 - 200 CZĘSTOCHOWA, UL. SZYMANOWSKIEGO 15

NAZWA I ADRES OBIEKTU:  
KANAŁ DESZCZOWY  
GM. KRUSZYNA - LGOTA MAŁA, UL. KRÓTKA  
DZ. 5591, 5592, 5593, 5594 - OBRĘB LGOTA MAŁA K.M.7

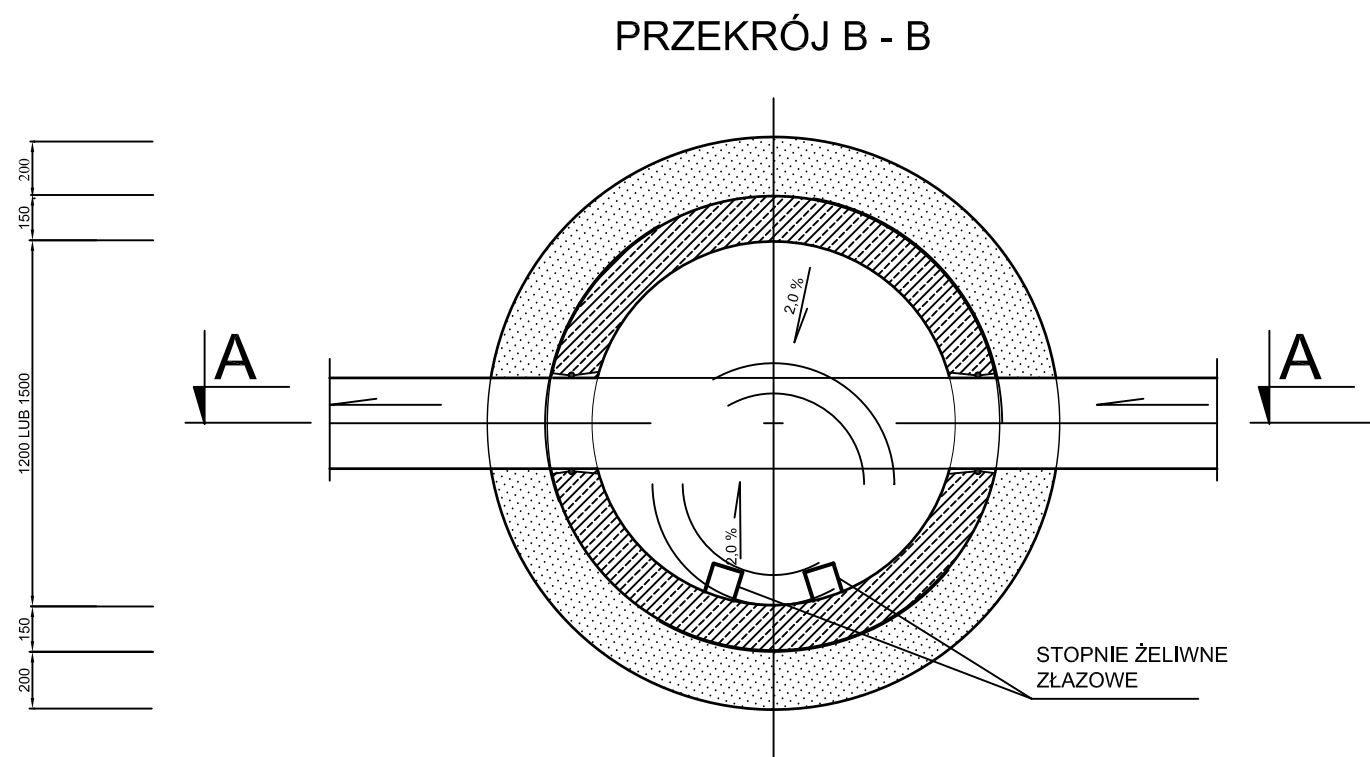
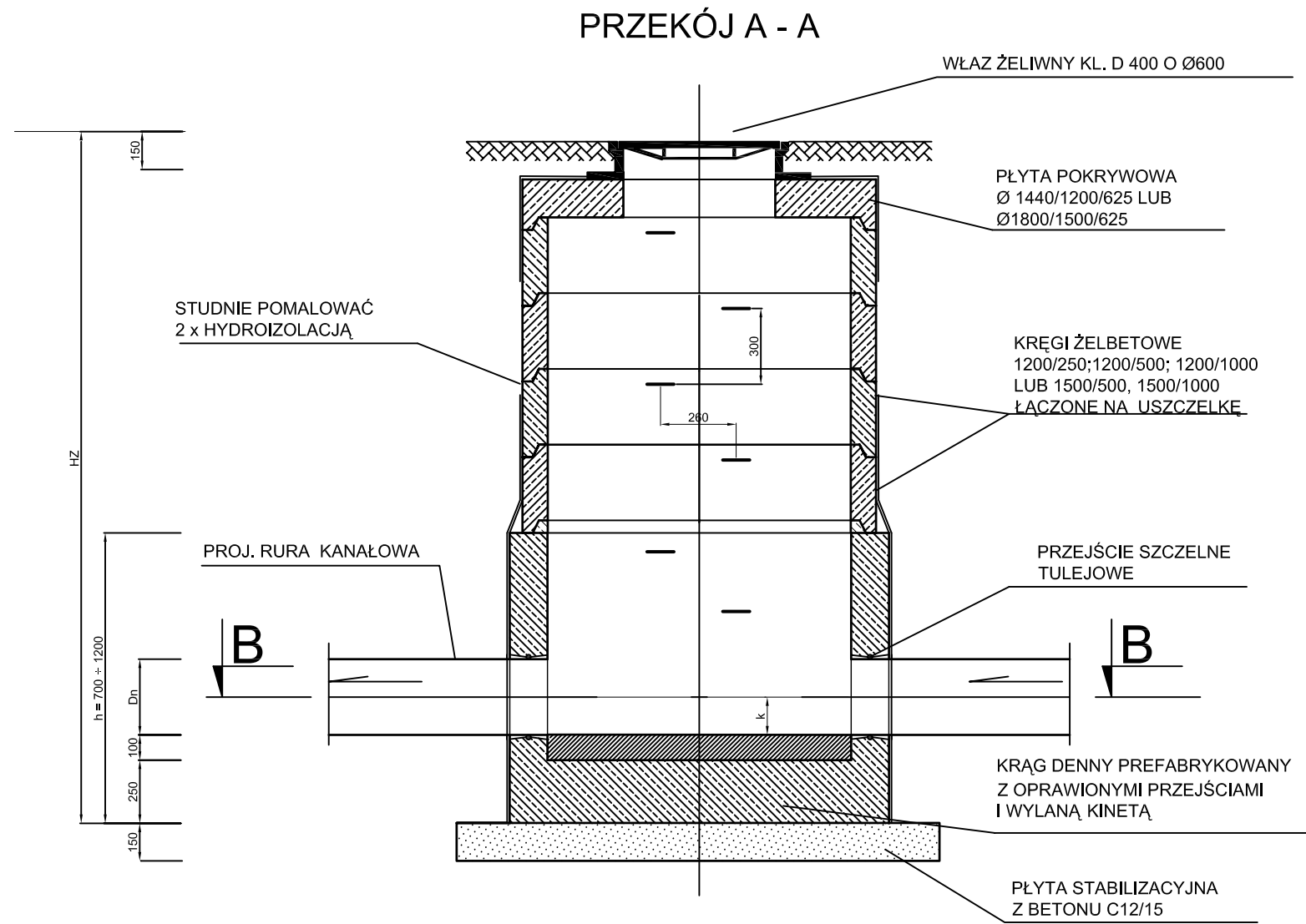
TEMAT OPRACOWANIA:  
PRZEBUDOWA ODWODNIENIA UL. KRÓTKIEJ W MIEJSCOWOŚCI LGOTA MAŁA

TYTUŁ RYSU:  
**PROFILE PODŁUŻNE KANAŁU DESZCZ. I PRZYŁĄCZY WPUSTÓW**

PROJEKTOWAŁ: mgr inż. P. RAJCA	PODPIS:	NR UPRAWNIENI: SLK.0283/PWOS/04
SPRAWDZIŁ: dr inż. Z. KULIK-DZIEDZIĘLA	PODPIS:	NR UPRAWNIENI: G1.1431/83/75
OPRACOWAŁ: mgr inż. A. BIEL - SŁUŻALEK	PODPIS:	NR UPRAWNIENI: 406/PW/2012
DATA OPRAC.: 10.2012	SKALA: 1 : 500/100	NR RYSUNKU: 2



# STUDZIENKA DESZCZOWA SKALA 1:25



## OZNACZENIA:

1. Dn - ŚREDNICA NOMINALNA KANAŁU
2. HZ - ZMIENNA GŁĘBOKOŚCI STUDNI LICZONA OD POZIOMU TERENU
3. k = 0,5 Dn

## MIASTOPROJEKT CZĘSTOCHOWA

SPÓŁKA Z O. O. 42 - 200 CZĘSTOCHOWA, UL. SZYMANOWSKIEGO 15

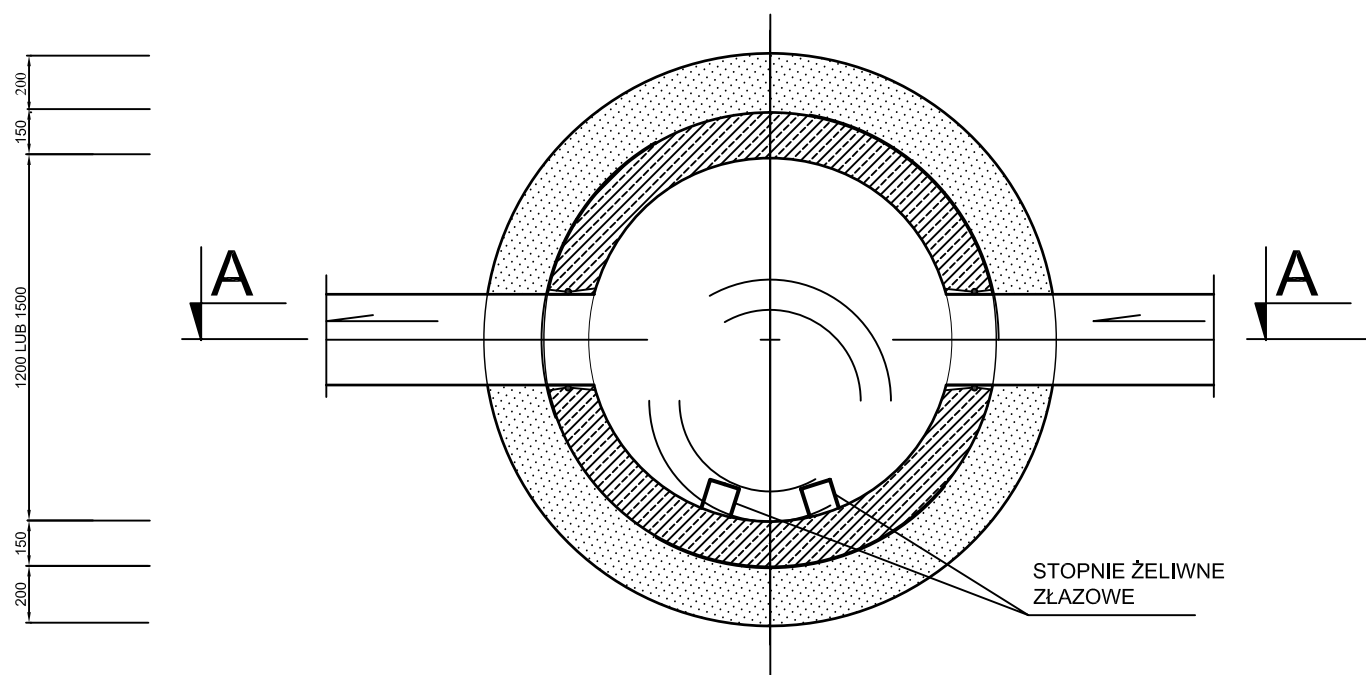
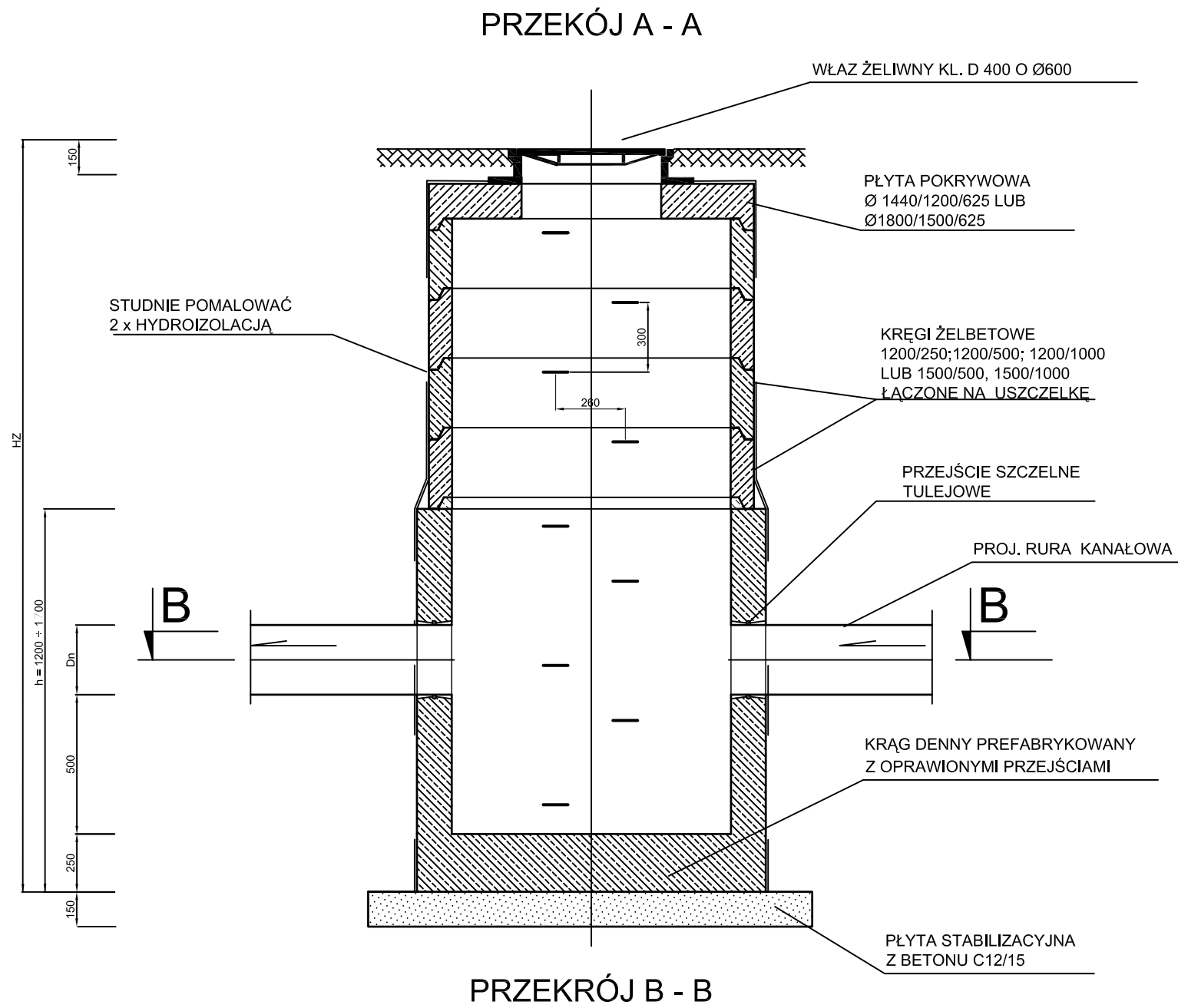
NAZWA I ADRES OBIEKTU:  
KANAŁ DESZCZOWY  
GM. KRUSZYNA - LGOTA MAŁA, UL. KRÓTKA  
DZ. 5591,5592,5593,5594 - OBRĘB LGOTA MAŁA K.M.7

TEMAT OPRACOW.:  
PRZEBUDOWA ODWODNIENIA UL. KRÓTKIEJ W MIEJSCOWOŚCI LGOTA MAŁA

TYTUŁ  
RYS.: **STUDZIENKA DESZCZOWA**

PROJEKTOWAŁ:	mgr inż. P. RAJCA	PODPIS:	NR UPRAWNIENIA:
specjalność:	INSTALACYJNA		SLK/0283/PWOS/04
SPRAWDZIŁ:	dr inż. Z. KULIK-DZIEDZIELA	PODPIS:	NR UPRAWNIENIA:
specjalność:	INSTALACYJNA		GT.V-63/183/75 63/129/76
OPRACOWAŁA:	mgr inż. A. BIEL - SŁUŻAŁEK	PODPIS:	NR UMOWY: 406/PW/2012
DATA OPRAC.:	10.2012	SKALA:	1 : 25
			NR RYSUNKU: <b>3</b>

# STUDZIENKA DESZCZOWA Z OSADNIKIEM SKALA 1:25



## OZNACZENIA:

1. Dn - ŚREDNICA NOMINALNA KANAŁU
2. HZ - ZMIENNA GŁĘBOKOŚCI STUDNI LICZONA OD POZIOMU TERENU

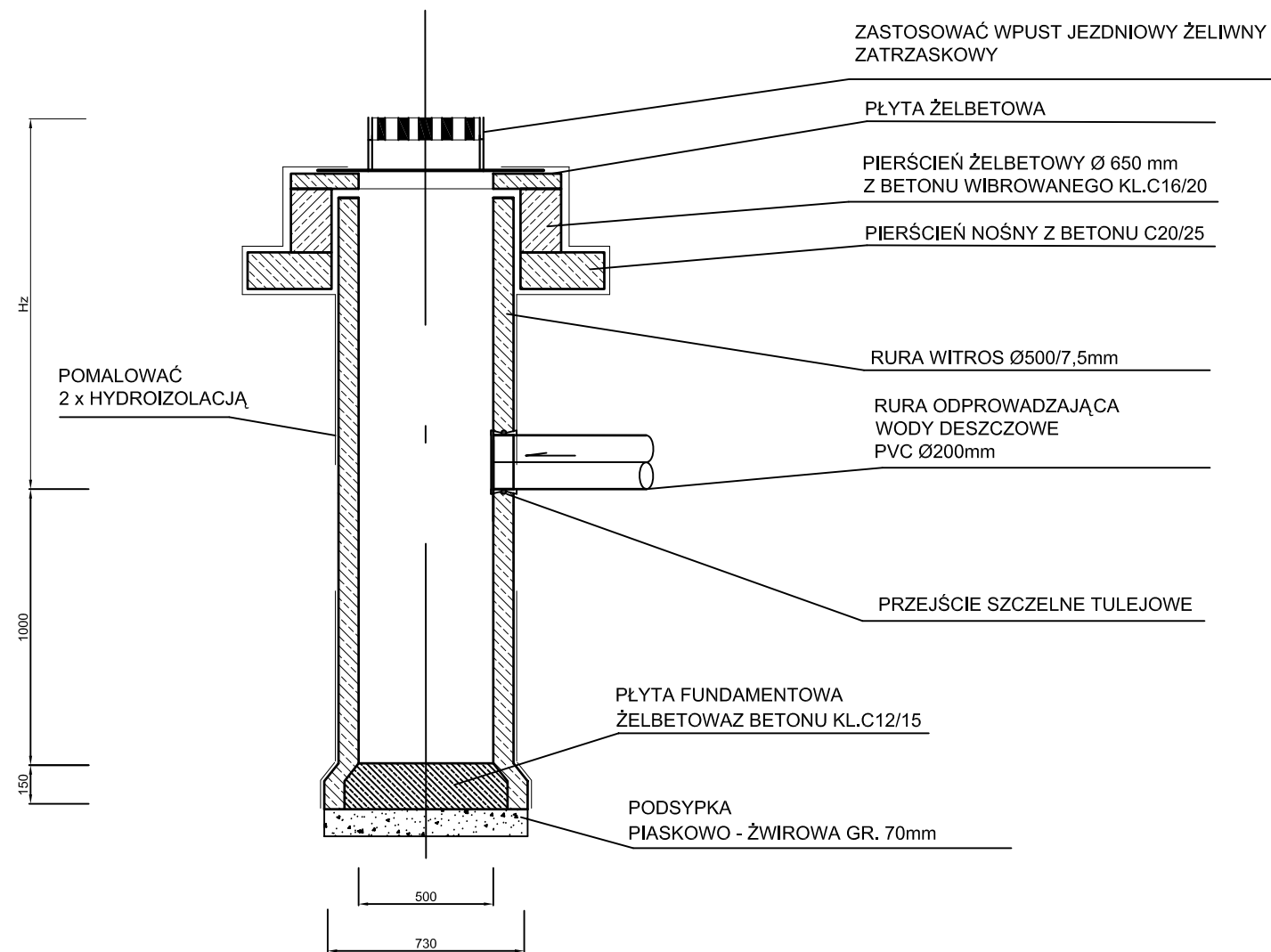
## MIASTOPROJEKT CZĘSTOCHOWA

SPÓŁKA Z O. O. 42 - 200 CZĘSTOCHOWA, UL. SZYMANOWSKIEGO 15

NAZWA I ADRES OBIEKTU: KANAŁ DESZCZOWY GM. KRUSZYNA - LGOTA MAŁA, UL. KRÓTKA DZ. 5591,5592,5593,5594 - OBRĘB LGOTA MAŁA K.M.7			
TEMAT OPRACOW.: PRZEBUDOWA ODWODNIENIA UL. KRÓTKIEJ W MIEJSCOWOŚCI LGOTA MAŁA			
TYTUŁ RYS.: <b>STUDZIENKA DESZCZOWA Z OSADNIKIEM</b>			
PROJEKTOWAŁ: specjalność:	mgr Inż. P. RAJCA INSTALACYJNA	PODPIS:	NR UPRAWNIENI: SLK/0283/PWOS/04
SPRAWDZIŁ: specjalność:	dr Inż. Z. KULIK-DZIEDZIĘLA INSTALACYJNA	PODPIS:	NR UPRAWNIENI: GT.V-63/183/75 63/129/76
OPRACOWAŁA:	mgr Inż. A. BIEL - SŁUŻALEK	PODPIS:	NR UMOWY: 406/PW/2012
DATA OPRAC.:	10.2012	SKALA:	1 : 25
			NR RYSUNKU: <b>4</b>



# STUDZIENKA Ø500 Z WPUSTEM DESZCZOWYM I OSADNIKIEM



ZASTOSOWAĆ WPUST DESZCZOWY SPEŁNIAJACY NASTĘPUJĄCE WARUNKI:

1. WPUST NADAJE SIĘ DO ODPROWADZANIA WÓD DESZCZOWYCH Z POWIERZCHNI JEZDNI ULICZNYCH I PLACÓW
2. SPECJALNA KONSTRUKCJA KRATY I WYKONANIE Z ŻELIWA SFEROIDALNEGO GWARANTUJĄ TRWAŁOŚĆ I SPRĘŻYSTOŚĆ, CO JEDNOCZECIENIE POZWAŁA UNIKNĄĆ PROBLEMU Z OTWIERANIEM WPUSTU ZIMĄ
3. WPUST WPOSAŻONY JEST W ZAWIASY I ZATRZASKI, A TAKŻE W PIERŚCIENIENIE USZCZELNIAJĄCE Z POLIETYLENU I ELASTOMERU
4. ZAMKNIĘCIE ZATRZASKOWE

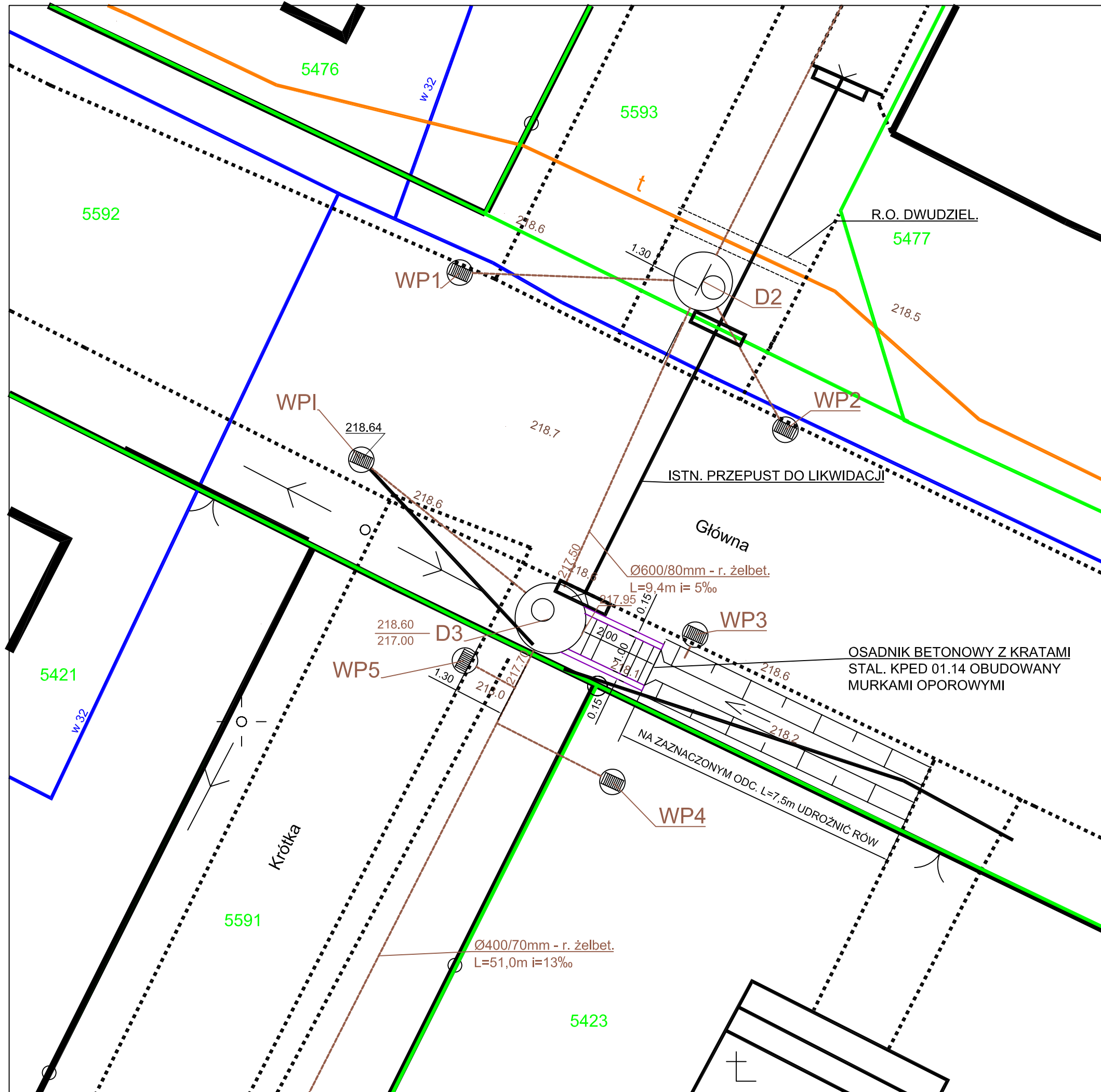
HZ-ZMIENNA GŁĘBOKOŚĆ STUDNI LICZONA OD POZIOMU TERENU DO DNA RURY

UWAGI:

1. RZĘDNE POSADOWIENIA RUSZTÓW WPUSTÓW DOSTOSOWAĆ DO NIWELETY TERENU

<b>MIASTOPROJEKT CZĘSTOCHOWA</b>			
SPÓŁKA Z O. O. 42 - 200 CZĘSTOCHOWA, UL. SZYMANOWSKIEGO 15			
NAZWA I ADRES OBIEKTU: KANAL DESZCZOWY GM. KRUSZYNA - LGOTA MAŁA, UL. KRÓTKA DZ. 5591,5592,5593,5594 - OBRĘB LGOTA MAŁA K.M.7			
TEMAT OPRACOW.: PRZEBUDOWA ODWODNIENIA UL. KRÓTKIEJ W MIEJSCOWOŚCI LGOTA MAŁA			
TYTUŁ RYS.: <b>STUDZIENKA Ø0,5m Z WPUSTEM DESZCZOWYM I OSADNIKIEM</b>			
PROJEKTOWAŁ: specjalność:	mgr Inż. P. RAJCA INSTALACYJNA	PODPIS:	NR UPRAWNIENIA: SLK/0283/PWOS/04
SPRAWDZIŁ: specjalność	dr Inż. Z. KULIK-DZIEDZIELA INSTALACYJNA	PODPIS:	NR UPRAWNIENIA: GT.V-63/183/75 63/129/76
OPRACOWAŁA:	mgr Inż. A. BIEL - SŁUŻAŁEK	PODPIS:	NR UMOWY: 406/PW/2012
DATA OPRAC.: 10.2012	SKALA: 1 : 25	NR RYSUNKU: <b>5</b>	

**PROJEKT ZAGOSPODAROWANIA  
TERENU - DROGA POWIATOWA  
SKALA 1:100**



LEGENDA:

- - ISTN. KABEL TELEFONICZNY
- - ISTN. KABEL ELEKTRYCZNY
- - ISTN. WODOCIĄG
- - PROJ. KAN. DESZCZ.
- - ISTN. GRANICA DZIAŁKI

**MIASTOPROJEKT CZĘSTOCHOWA**  
SPÓŁKA Z O. O. 42 - 200 CZĘSTOCHOWA, UL. SZYMANOWSKIEGO 15

NAZWA I ADRES OBIEKTU:  
KANAL DESZCZOWY  
GM. KRUSZYNA - LGOTA MAŁA, UL. KRÓTKA  
DZ. 5591, 5592, 5593, 5594 - OBREB LGOTA MAŁA K.M.7

TEMAT OPRACOW.:  
PRZEBUDOWA ODWODNIENIA UL. KRÓTKIEJ W MIEJSCOWOŚCI LGOTA MAŁA

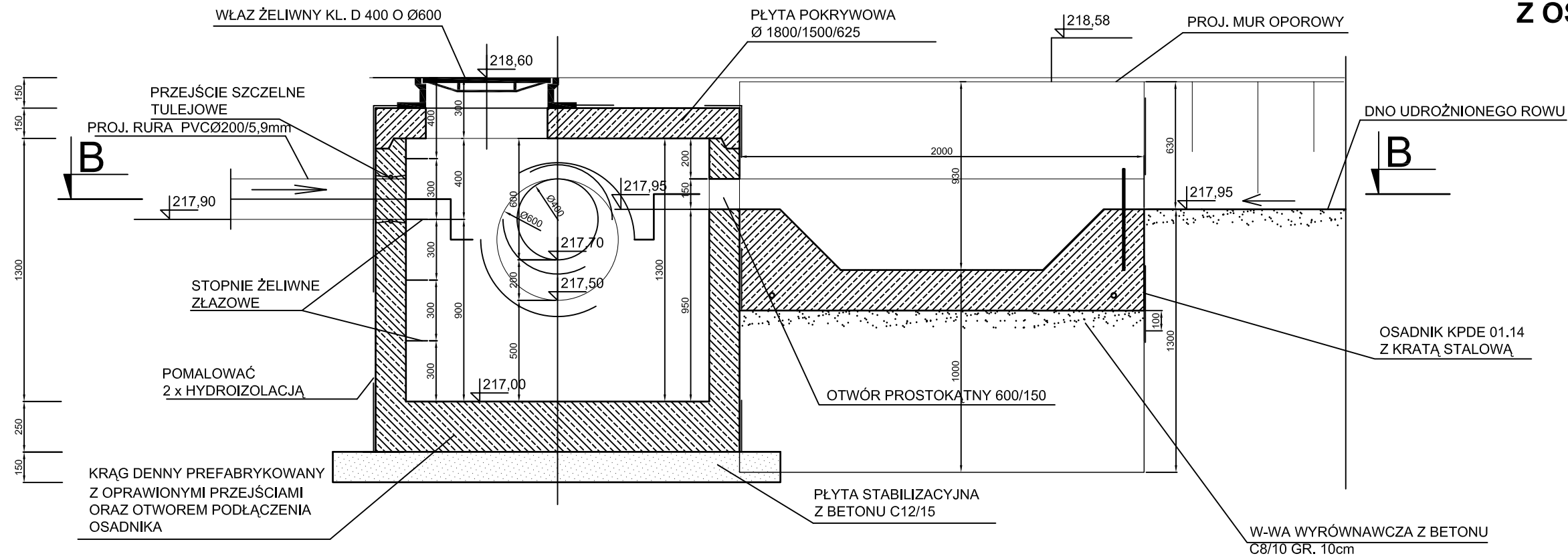
Tytuł rys.:  
**PROJEKT ZAGOSPODAROWANIA TERENU - DROGA POWIATOWA**

PROJEKTOWAŁ:	mgr inż. P. RAJCA	PODPIS:	NR UPRAWNIENI:
specjalność:	INSTALACYJNA		SLK/0283/PWOS/04
SPRAWDZIŁ:	dr inż. Z. KULIK-DZIEDZIELA	PODPIS:	NR UPRAWNIENI:
specjalność:	INSTALACYJNA		GT.V-63/183/75 63/129/76
OPRACOWAŁA:	mgr inż. A. BIEL - SŁUŻALEK	PODPIS:	NR UMOWY:
			406/PW/2012
			NR RYSUNKU:
			<b>6</b>

DATA OPRAC.: **10.2012** SKALA: **1 : 100**

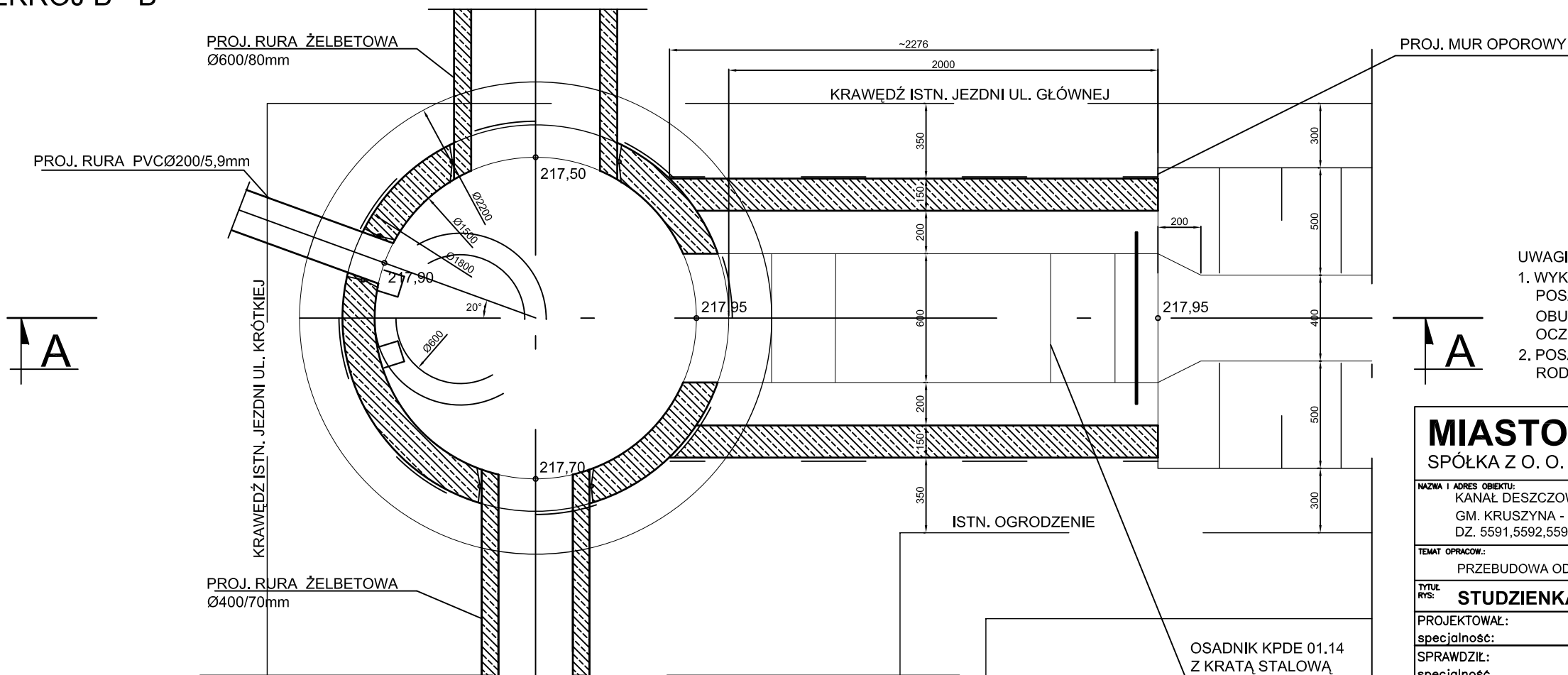


PRZEKÓJ A - A



STUDZIENKA DESZCZOWA  
Z OSADNIEM KPDE 01.14  
SKALA 1:25

PRZEKRÓJ B - B



UWAGI:

1. WYKONAĆ DWIE ŚCIANY OPOROWE GR. 15CM, GŁĘB. POSADOWIENIA MIN. 1,0M P.P.T. Z BETONU C16/20, ZBROJONE OBUSTRONNIE SIATKĄ ZROJENIOWĄ Z PRĘTÓW Ø8 O OCZKACH 15CM x 15CM ZE STALI KLASY A-III, KAT. 34GS
2. POSADOWIENIE ŚCIAN OPOROWYCH WYKONAĆ NA GRUNCIE RODZIMYM

**MIASTOPROJEKT CZĘSTOCHOWA**  
SPÓŁKA Z O. O. 42 - 200 CZĘSTOCHOWA, UL. SZYMANOWSKIEGO 15

NAZWA I ADRES OBIEKTU: KANAL DESZCZOWY GM. KRUSZYNA - LGOTA MAŁA, UL. KRÓTKA DZ. 5591,5592,5593,5594 - OBRĘB LGOTA MAŁA K.M.7			
TEMAT OPRACOW.: PRZEBUDOWA ODWODNIENIA UL. KRÓTKIEJ W MIEJSCOWOŚCI LGOTA MAŁA			
TYTUŁ RYS.: <b>STUDZIENKA DESZCZOWA Z OSADNIEM KPDE 01.14</b>			
PROJEKTOWAŁ: specjalność:	mgr Inż. P. RAJCA INSTALACYJNA	PODPIS:	NR UPRAWNIENIA: SLK/0283/PWOS/04
SPRAWDZIŁ: specjalność:	dr inż. Z. KULIK-DZIEDZIELA INSTALACYJNA	PODPIS:	NR UPRAWNIENIA: GT.V-63/183/75 63/129/76
OPRACOWAŁA:	mgr inż. A. BIEL - SŁUŻALEK	PODPIS:	NR UMOWY: 406/PW/2012
DATA OPRAC.:	10.2012	SKALA:	1 : 25
			NR RYSUNKU: <b>7</b>